

AVANT LA MISE EN SERVICE DE LA TABLE DE CUISSON Page 14

CONSEILS POUR LA PROTECTION DE L'ENVIRONNEMENT Page 14

PRÉCAUTIONS ET CONSEILS D'ORDRE GÉNÉRAL Page 14

CONSEILS POUR ÉCONOMISER L'ÉNERGIE Page 15

COMMENT NETTOYER ET ENTREtenir LA TABLE DE CUISSON Page 15

SERVICE APRÈS-VENTE Page 16

INSTALLATION Page 16

AVANT LA MISE EN SERVICE DE LA TABLE DE CUISSON

- **Pour utiliser au mieux votre table de cuisson, nous vous invitons à lire attentivement le mode d'emploi. Conservez cette notice, elle pourra vous être utile.**

- Ne laissez pas les éléments d'emballage (sachets en plastique, morceaux de polystyrène, etc ...) à la portée des enfants car ils représentent une source potentielle de danger.
- Vérifiez que la table de cuisson n'a subi aucun dommage pendant le transport.
- **Assurez-vous que l'installation et le raccordement électrique ont été effectués par un technicien qualifié, conformément aux instructions du fabricant et aux normes locales en vigueur.**

CONSEILS POUR LA PROTECTION DE L'ENVIRONNEMENT

1. Emballage

Les matériaux d'emballage sont 100% recyclables et portent le symbole de recyclage ♻ qui identifie le type de matériau qui devra être mis au rebut suivant les prescriptions locales pour l'élimination des déchets.

2. Produit

Cet appareil a été fabriqué avec des matériaux recyclables; mettez-le au rebut en suivant les prescriptions locales pour l'élimination des déchets. Rendez-le inutilisable en coupant le câble électrique d'alimentation.



PRÉCAUTIONS ET CONSEILS D'ORDRE GÉNÉRAL

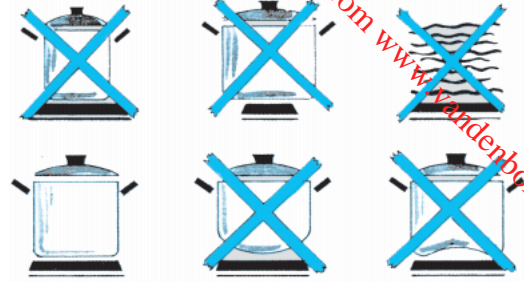
- **Avant toute opération d'entretien ou de nettoyage, débranchez l'appareil ou coupez l'alimentation générale.**
- **En cas d'utilisation prolongée de la table de cuisson, pensez à aérer davantage le local, en ouvrant simplement une fenêtre ou en augmentant la capacité d'aspiration de la hotte.**
- **Ne laissez pas les enfants s'approcher de la table de cuisson lorsqu'elle est allumée.**
- **Après avoir utilisé la table de cuisson, assurez-vous que le repère des boutons de commande est sur zéro.**

Déclaration de conformité CE

- Cet appareil est destiné à être mis en contact avec des produits alimentaires et est conforme à la Directive Européenne 89/109/CEE.
- Cette table de cuisson (Classe Y) a été conçue pour être utilisée uniquement comme appareil de cuisson. Toute autre utilisation (chauffage des locaux) sera considérée comme impropre donc dangereuse.
- Cet appareil a été conçu, fabriqué et mis sur le marché conformément aux:
 - objectifs de sécurité de la Directive "Basse Tension" 73/23/CEE;
 - exigences de protection de la Directive "CEM" 89/336/CEE et porte la marque CE selon la Directive 93/68/CEE.

CONSEILS POUR ÉCONOMISER L'ÉNERGIE

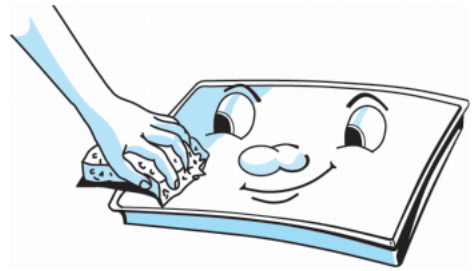
- La table de cuisson est équipée de plaques de diamètres différents. Utilisez des casseroles dont le diamètre du fond correspond ou est légèrement supérieur au diamètre des plaques.
- Utilisez des marmites à fond plat. Les marmites à fond concave ou convexe sont fortement déconseillées.
- **Évitez de faire fonctionner les plaques à vide.**
- Faites cuire vos préparations de préférence avec un couvercle.
- Pour les légumes, les pommes de terre, etc..., réduisez la quantité d'eau pour diminuer les temps de cuisson.
- En utilisant une cocotte-minute, vous économisez encore plus d'énergie et vous réduisez énormément les temps de cuisson.



COMMENT NETTOYER ET ENTREtenir LA TABLE DE CUISSON

Nettoyage du plan de cuisson

- **Avant de nettoyer le plan de cuisson, débranchez la table de cuisson du secteur et attendez qu'elle ait refroidi.**
- Utilisez un chiffon imbibé d'eau chaude et de savon ou un produit détergent liquide.
- N'utilisez pas de produits abrasifs, corrosifs, à base de chlore ni de paillettes métalliques.
- Évitez de laisser des substances acides ou alcalines (vinaigre, sel, jus de citron, etc...) sur le plan de cuisson.



Plateau inox

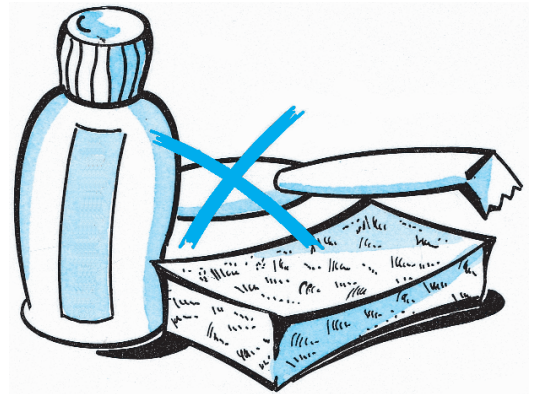
- Nettoyez-le à l'aide de produits spécifiques que vous trouverez dans le commerce.

Remarque: En cas d'utilisation continue, il est possible que le contour des plaques se colore légèrement. Ceci est dû à la température élevée de la plaque.

Nettoyage des plaques électriques

Effectuez cette opération lorsque les plaques sont encore tièdes.

Nettoyez la plaque avec un chiffon imbibé d'eau et de sel, puis passez un chiffon imbibé d'huile.





Avant de contacter le Service Après-Vente:

1. Redémarrez l'appareil pour vous assurer que le problème a été éliminé.
2. Si le résultat est négatif, contactez le Service Après-Vente.
Communiquez:
 - le type de panne;
 - le modèle;
 - le numéro de service (il s'agit du chiffre qui se trouve après le mot SERVICE sur la plaque signalétique de l'appareil située sous la table de cuisson et sur la garantie);
 - votre adresse complète;
 - votre numéro de téléphone sans oublier l'indicatif.

SERVICE 0000 000 00000



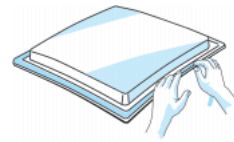
INSTALLATION

Informations techniques pour l'installateur

Cette table de cuisson peut être encastrée dans un plan de travail mesurant de 20 à 50 mm d'épaisseur. S'il n'y a aucun autre appareil électroménager sous la table de cuisson, insérez un panneau de séparation à 90 mm minimum du fond du plan.

- Si vous pensez installer un meuble à colonne, laissez au moins un espace de 100 mm des bords latéraux de la table de cuisson.

- Avant d'installer la table de cuisson, retirez le film plastique de protection. Les revêtements des parois du meuble ou des appareils se trouvant à côté de la table de cuisson doivent pouvoir supporter la chaleur (protection contre la surchauffe "Y" conformément aux normes EN 60335-2-6).
- L'installation doit être effectuée conformément aux normes locales en vigueur.



Installation de la table de cuisson

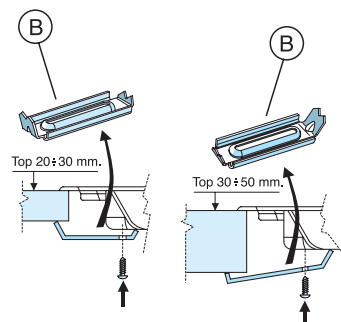
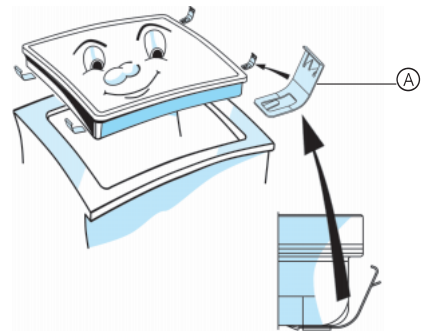
- Appliquez le joint fourni (si cela n'a pas déjà été fait) après avoir nettoyé la surface d'application comme le montre la figure.

A Si le plan de travail est en bois, utilisez les attaches fournies.

1. Positionnez les 4 attaches (A) en les emboîtant dans l'emplacement prévu à cet effet sous le caisson.
2. Découpez le plan de travail en respectant les dimensions indiquées sur la fiche produit en annexe.
3. Installez la table de cuisson dans le plan de travail de votre cuisine.

B Si le plan de travail est en marbre ou tout autre matériau (plastique, céramique, pierre), fixez la table de cuisson à l'aide d'étriers spéciaux (B) après les avoir demandés au Service Après-Vente, réf. 4819 310 18528.

1. Positionnez les étriers de fixation en face des trous et fixez-les à l'aide des vis prévues à cet effet.
2. Découpez le plan de travail en respectant les dimensions indiquées sur la fiche produit.
3. Installez la table de cuisson dans le plan de travail de votre cuisine.



INSTALLATION

Branchement électrique

- Les branchements électriques doivent être conformes aux normes locales.
- Les données relatives à la tension et à la consommation figurent sur la plaque signalétique.
- La mise à la terre de l'appareil est obligatoire aux termes de la loi. Le constructeur décline toute responsabilité pour tous dommages éventuels subis par des personnes ou des objets, par suite de la non-observation des normes mentionnées ci-dessus.

- Prévoyez d'installer un interrupteur à coupure omnipolaire ayant une distance d'ouverture des contacts égale ou supérieure à 3 mm.
- Une fois l'installation électrique terminée, il ne doit pas être possible d'accéder aux parties électriques.
- L'appareil doit être relié à la terre et protégé à l'aide de fusibles en fonction de la puissance des plaques électriques.
- Pour effectuer la connexion électrique, utilisez un câble type H05RR-F (voir tableau sur la fiche produit).

TABLES DE CUISSON ÉLECTRIQUES À COMMANDES LATÉRALES

Branchement au bornier

1. Ouvrez le couvercle du bornier en desserrant la vis (A) à l'aide d'un outil comme le montre la figure.
2. Dénudez le câble d'alimentation sur 70 mm environ.
3. Dénudez les câbles internes sur 10 mm, desserrez la vis (B) du serre-câble et introduisez-y le câble.
 - le bornier est doté de 4 cosses:
 - 1-2 sont reliées entre elles (ligne)
 - 3 (neutre)
 - 4 (borne de terre) portant le symbole \perp .
4. Reliez le câble au bornier en suivant les indications du schéma de connexion gravé sur le fond de l'appareil. Fixez le serre-câble et fermez le couvercle.

